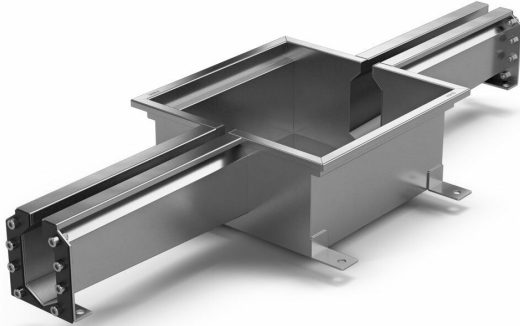


NRF 3386238



Purusrenne spalt modul brønnhus 300x300 mm med 1 innløp L = 500 mm, er en smal modulbasert spalterenne av syrefast stål EN 1.4404 for innstøping i betong. brønnhuset har intrigert fall med tilkoblings flenser tilpasset de ulike modulene i systemet. Kompletteres med rist tilpasset bruksområde, samt slukdel og kobles sammen med systemets øvrige moduler. Purusrenne spalt modul modul er hygienisk tilpasset. Flensehøyden er 124 mm utvendig og er lik på alle modulene. Bolter og pakninger følger med. Tilpasset toppsjikt for betong, epoxy og hardplast gulvtyper uten membranfeste

NRF 3386239

Purusrenne spalt modul brønnhus 300x300 mm med 2 innløp L = 1000 mm, er en smal modulbasert spalterenne av syrefast stål EN 1.4404 for innstøping i betong. brønnhuset har intrigert fall med tilkoblings flenser tilpasset de ulike modulene i systemet. Kompletteres med rist tilpasset bruksområde, samt slukdel og kobles sammen med systemets øvrige moduler. Purusrenne spalt modul modul er hygienisk tilpasset. Flensehøyden er 124 mm utvendig og er lik på alle modulene. Bolter og pakninger følger med. Tilpasset toppsjikt for betong, epoxy og hardplast gulvtyper uten membranfeste

Spesifikasjoner

NRF nummer

3386238

Flate	Beiset
Funksjon	Bunnutløp
Materiale	Syrefast rustfritt stål 1.4404
Størrelse	300×300 mm
Uttaksdimensjon	Ø75/Ø110 mm
Vare farge	Rustfritt
NRF nummer	3386239
Flate	Beiset
Funksjon	Bunnutløp
Materiale	Syrefast rustfritt stål 1.4404
Størrelse	300×300 mm
Uttaksdimensjon	Ø75/Ø110 mm
Vare farge	Rustfritt

