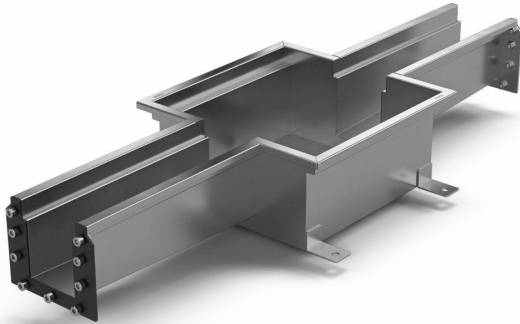


NRF 3386218



Purusrenne 100 modul Brønnhus 300x300 mm med 2 innløp L = 500 mm, er en smal modulbasert kanalrenne av syrefast stål EN 1.4404 for innstøping i betong. Brønnhuset har intrigert fall med tilkoblings flenser tilpasset de ulike modulene i systemet. Kompletteres med rist tilpasset bruksområde, samt slukdel og kobles sammen med systemets øvrige moduler. Purusrenne 100 modul er hygienisk tilpasset. Flensehøyden er 129 mm utvendig og er lik på alle modulene. Bolter og pakninger følger med. Tilpasset toppsjikt for betong, epoxy og hardplast gulvtyper uten membranfeste

Spesifikasjoner

NRF nummer	3386218
Flate	Beiset
Funksjon	Midtutløp
Gulvdekke	Betong
Gulvkonstruksjon	Betonggulv
Materiale	Syrefast rustfritt stål 1.4404
Størrelse	1000x300 mm
Uttaksdimensjon	Bunn/side Ø75 alt. Ø110 mm
Vare farge	Rustfritt
Versjon	Ikke glem gitteret

