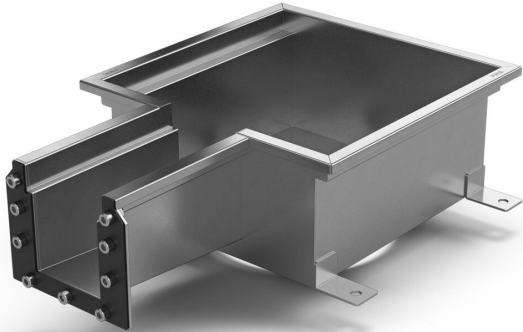


NRF 3386217



Purusrenne 100 modul Brønnhus 300×300 mm med 1 innløp er en smal modulbasert kanalrenne av syrefast stål EN 1.4404 for innstøping i betong. Brønnhuset har intrigert fall med tilkoblings flenser tilpasset de ulike modulene i systemet. Kompletteres med rist tilpasset bruksområde, samt slukdel og kobles sammen med systemets øvrige moduler. Purusrenne 100 modul er hygienisk tilpasset. Flensehøyden er 129 mm utvendig og er lik på alle modulene. Bolter og pakninger følger med. Tilpasset toppsjikt for betong, epoxy og hardplast gulvtyper uten membranfeste

Spesifikasjoner

NRF nummer	3386217
Flate	Beiset
Funksjon	Midtutløp
Gulvkonstruksjon	Betonggulv
Materiale	Syrefast rustfritt stål 1.4404
Størrelse	300×300
Uttaksdimensjon	Ikke glem gitteret/utløpshuset
Vare farge	Rustfritt

