

NRF 3401752

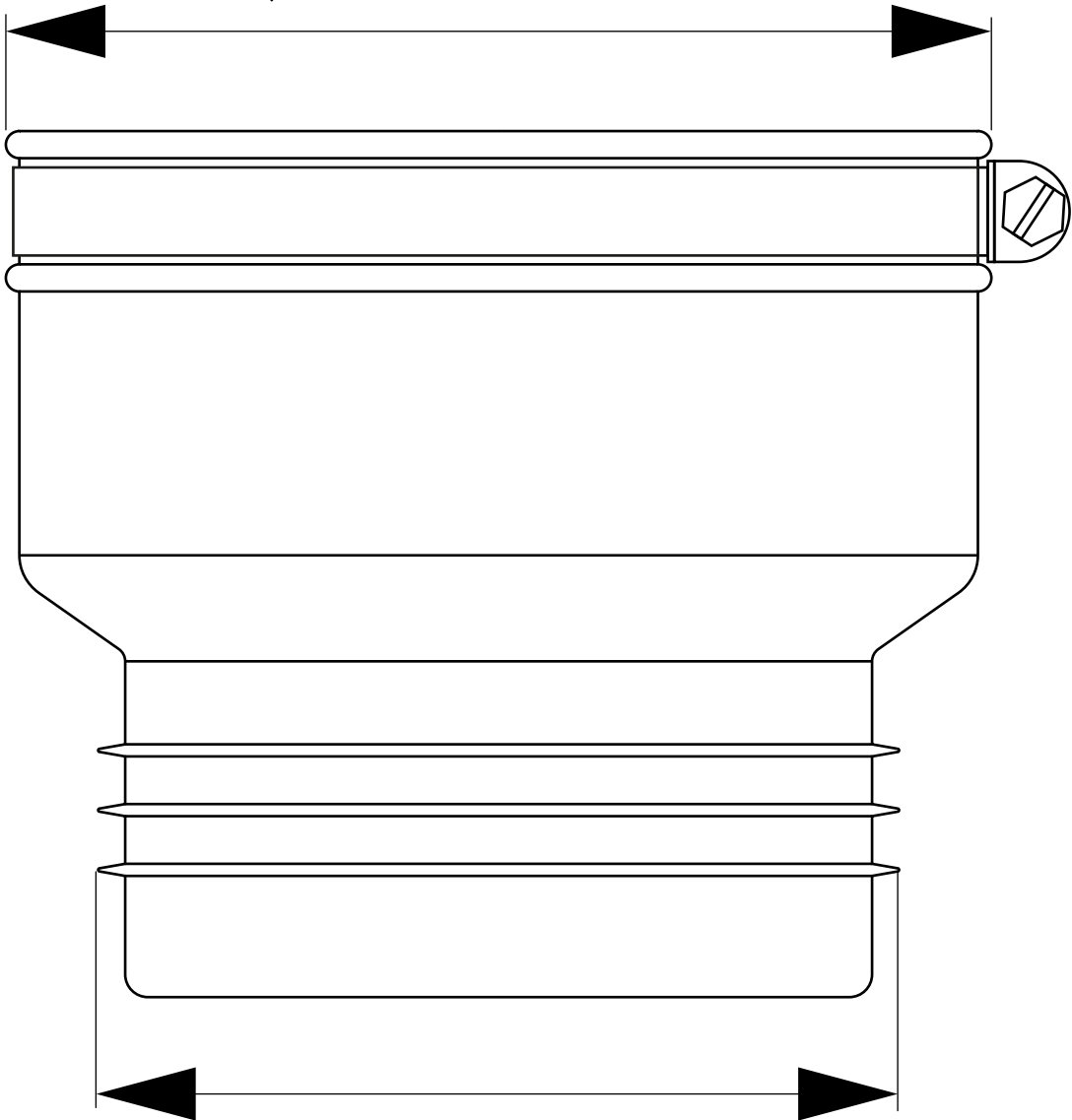


Gummikobling Plug-in benyttes for å koble sammen to avløpsrør med lik dimensjon, samt avløpsrør med samme eller ulik materiale og overflatestruktur. Gummikobling Plug-in kan benyttes både for horisontell og vertikal installasjon. Vær oppmerksom på strømningsretningen. En side er med slangeklemme for utvendig montasje og motsatt side er for innvendig i spissende. Gummikobling Plug-in er enkel å montere på noen få minutter og er godkjent for skjult montasje. Materialet er UV bestandig.

Spesifikasjoner

NRF nummer	3401752
Funksjon	Overgangstetning mellom rørdimensjoner
Materiale	TPE, PP, Syrefast rustfritt stål 1.4404
Trykk Strømningstemp	0,6 bar
Uttaksdimensjon	120-141/117-125 mm
Vare farge	Svart
Versjon	Typegodkjent for skjult plassering

Ø120-141



Ø117-125